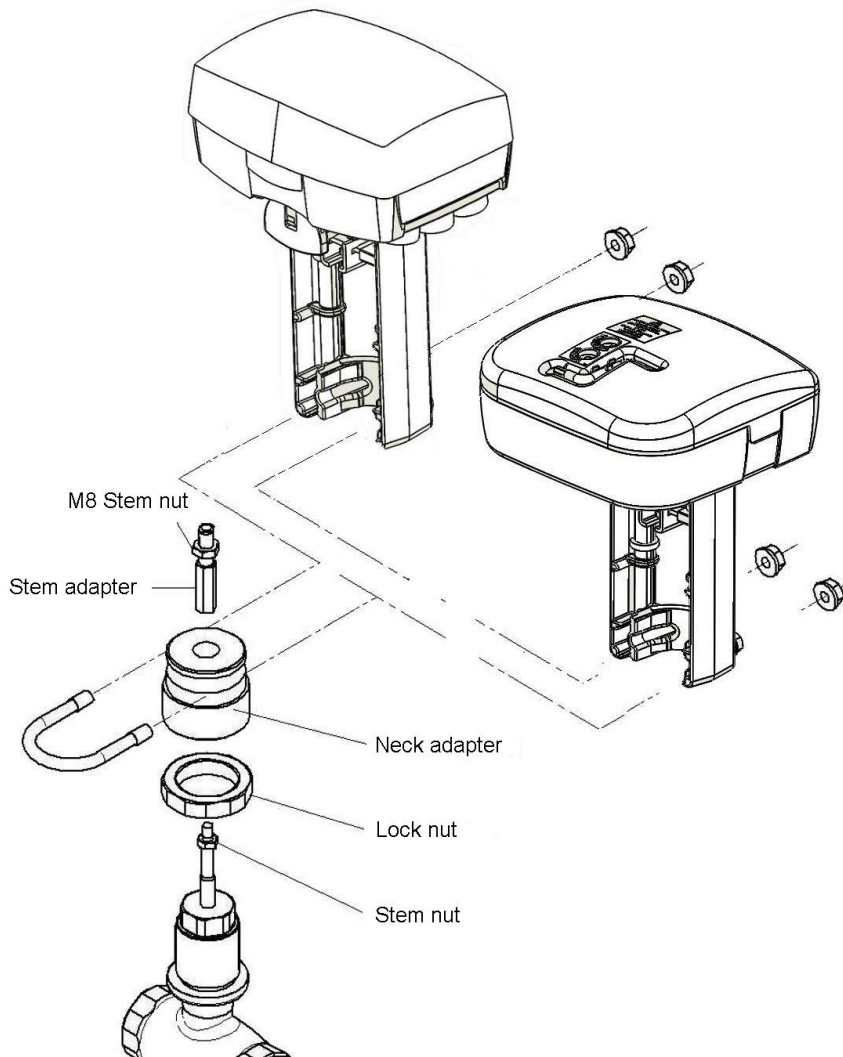


INSTRUKCJA MONTAŻOWA

ELEMENTY ŁĄCZNIKA (wszystkie poniższe części znajdują się w opakowaniu)			DO STOSOWANIA Z ZAWORAMI (Modele - DN)					
			MVF				MVF59A/C	
			VSF - 15,25 MJF - 20,25 MZ, VZ - 15+50	VSF - 20,32+50 MJF - 15,32+50	VZF MZF 65+100	VZF MZF 125+150	VZ/MZ	
Ilość	Pozycja Numer							
1	A*	Adapter kołnierkowy dla 1 3/8"	X	X			X	X
1	B*	Adapter kołnierkowy dla 1 1/4"			X	X		
1	C	Nakrętka blokująca dla 1 3/8"		X				X
1	D*	Adapter wrzeciona dla 1/4" (Krótki L=55 mm)	X					X
1	E*	Adapter wrzeciona dla 1/4" (Średni, L=70 mm)		X			X	
1	F*	Adapter wrzeciona dla 1/4" (Długi, L=109 mm)			X			
1	G*	Adapter wrzeciona dla 3/8" (L=55 mm)				X		
2		Nakrętka M8			X			
1		Nakrętka wrzeciona 3/8"				X		
1		Nakrętka wrzeciona 1/4"	X	X	X			X

* Litera zaznaczona (wybita) na elemencie

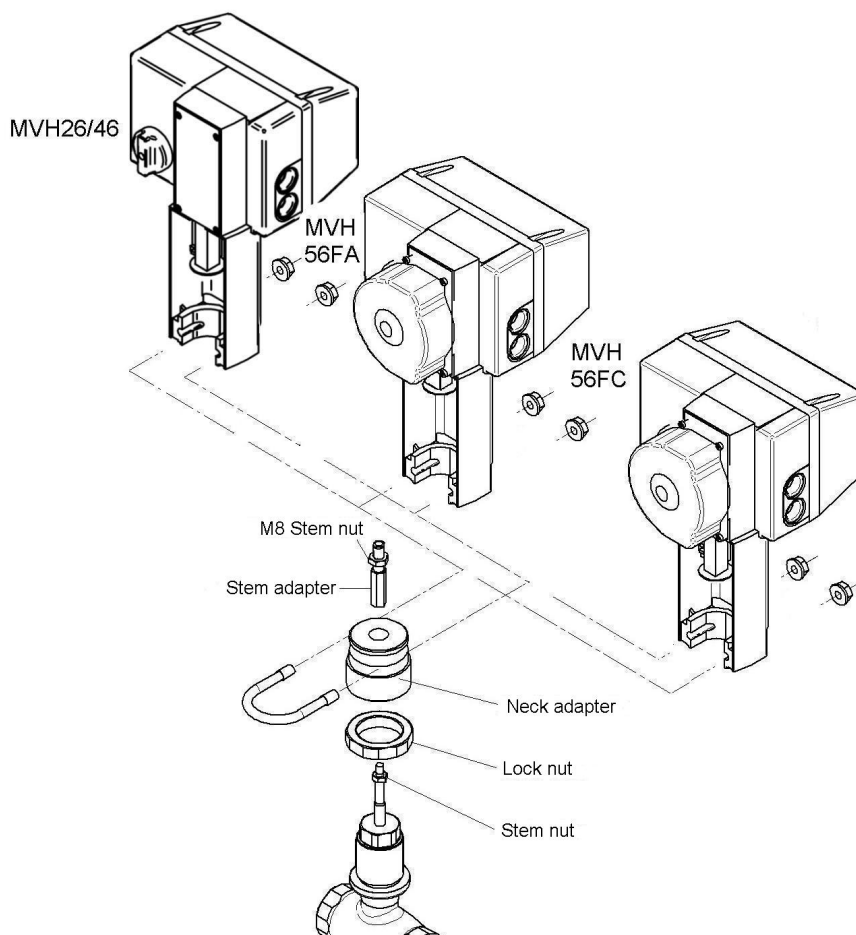


Informacje zawarte w niniejszej publikacji mogą ulec zmianie bez uprzedzenia

INSTRUKCJA MONTAŻOWA

ELEMENTY ŁĄCZNIKA (wszystkie części znajdują się w opakowaniu)			DO STOSOWANIA Z ZAWORAMI (Modele - DN)							
Ilość	Pozycja Numer		MVH56FA-MVH46-MVH26				MVH56FC			
			VSF - 15,25 MJF - 20,25 MZ, VZ - 15÷50	VSF - 20,32÷50 MJF - 15,32÷50	VZF MZF 65÷100	VZF MZF 125÷150	VSF - 15,25 MJF - 20,25 MZ, VZ - 15÷50	VSF - 20,32÷50 MJF - 15,32÷50	VZF MZF 65÷100	VZF MZF 125÷150
1	A*	Adapter kołnierz. dla 1 3/8"	X	X			X	X		
1	B*	Adapter kołnierz. dla 1 1/4"			X	X			X	X
1	C	Nakrętka blokująca dla 1 3/8"		X				X		
1	F*	Adapter wrzeciona dla 1/4" (Długi, L=109 mm)	X	X			X	X	X	
1	H*	Adapter wrzeciona dla 1/4" (Bardzo długi, L=120 mm)			X					
1	L*	Adapter wrzeciona dla 3/8" (Długi, L=70 mm)				X				X
1		Nakrętka M8					X			
1		Nakrętka wrzeciona 3/8"				X				X
1		Nakrętka wrzeciona 1/4"	X	X	X		X	X	X	

* Litera zaznaczona na elemencie



Informacje zawarte w niniejszej publikacji mogą ulec zmianie bez uprzedzenia